

LED Sokak Armatürü - Montaj Talimatı



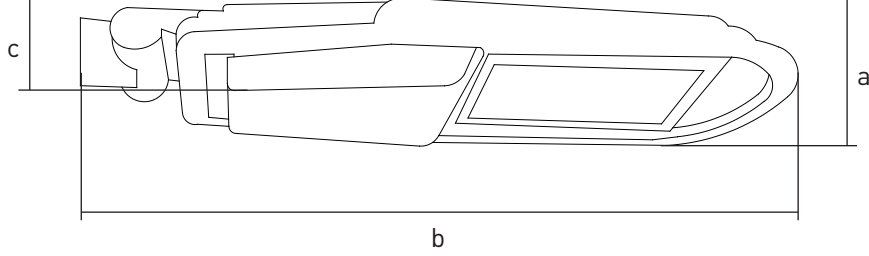
Montaj Uyarıları:

- Bu ürünün montajı uzman bir elektrikçi tarafından gerçekleştirilmelidir.
- Montaja başlamadan önce elektrik bağlantısını kestiğinizden emin olun.
- Armatür çalışma gerilimi ile şebeke gerilimi aynı olmalıdır (220-240VAC / 50-60Hz).

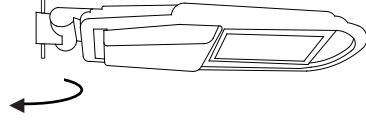
Teknik Özellikler:

Nominal Güç:	50 W	70 W
Çalışma Sıcaklığı Aralığı:	-25 °C ~ +50 °C	-25 °C ~ +50 °C
Renk Sıcaklığı:	3000 °K - 4000 °K - 6500 °K	3000 °K - 4000 °K - 6500 °K
Işık Akısı:	5700 lm - 5940 lm - 6000 lm	7315 lm - 7623 lm - 7700 lm
IP Değeri:	IP66	IP66
Ebat (a x b x c):	260 x 812 x 88	260 x 812 x 88
Nominal Güç:	100 W	100 W - HE
Çalışma Sıcaklığı Aralığı:	-25 °C ~ +50 °C	-25 °C ~ +50 °C
Renk Sıcaklığı:	3000 °K - 4000 °K - 6500 °K	3000 °K - 4000 °K - 6500 °K
Işık Akısı:	10450 lm - 10890 lm - 11000 lm	11400 lm - 11880 lm - 12000 lm
IP Değeri:	IP66	IP66
Ebat (a x b x c):	260 x 812 x 88	260 x 812 x 88
Nominal Güç:	150 W	200 W
Çalışma Sıcaklığı Aralığı:	-25 °C ~ +50 °C	-25 °C ~ +50 °C
Renk Sıcaklığı:	3000 °K - 4000 °K - 6500 °K	3000 °K - 4000 °K - 6500 °K
Işık Akısı:	15675 lm - 16335 lm - 16500 lm	20900 lm - 21780 lm - 22000 lm
IP Değeri:	IP66	IP66
Ebat (a x b x c):	260 x 812 x 88	260 x 812 x 88

Teknik Resim:

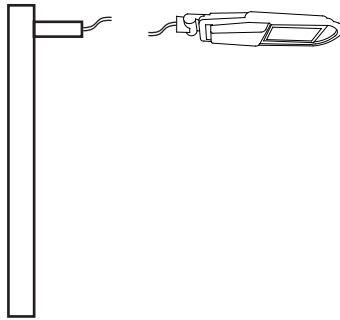


1



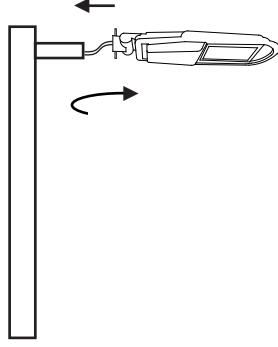
Armatürdeki vidaları gevşetin.

2



Enerji bağlantısını yapın.

3



Armatürü direğe monte edip vidaları sıkın.