

Yüksek Tavan Armatürü - Montaj Talimatı



Montaj Uyarıları:

- Bu ürünün montajı uzman bir elektrikçi tarafından gerçekleştirilmelidir.
- Montaja başlamadan önce elektrik bağlantısını kestiğinizden emin olun.
- Armatür çalışma gerilimi ile şebeke gerilimi aynı olmalıdır (220-240VAC / 50-60Hz).

Teknik Özellikler:

Nominal Güç:	70 W	100 W
Çalışma Sıcaklığı Aralığı:	-25 °C ~ +50 °C	-25 °C ~ +50 °C
Renk Sıcaklığı:	3000 °K - 4000 °K - 6500 °K	3000 °K - 4000 °K - 6500 °K
Işık Akısı:	8645 lm - 9009 lm - 9100 lm	11400 lm - 11880 lm - 12000 lm
IP Değeri:	IP66	IP66
Ebat (a x h):	400 x 170	400 x 170
Nominal Güç:	150 W	150 W - HE
Çalışma Sıcaklığı Aralığı:	-25 °C ~ +50 °C	-25 °C ~ +50 °C
Renk Sıcaklığı:	3000 °K - 4000 °K - 6500 °K	3000 °K - 4000 °K - 6500 °K
Işık Akısı:	15675 lm - 16335 lm - 16500 lm	18525 lm - 19305 lm - 19500 lm
IP Değeri:	IP66	IP66
Ebat (a x h):	400 x 170	400 x 170
Nominal Güç:	175 W	
Çalışma Sıcaklığı Aralığı:	-25 °C ~ +50 °C	
Renk Sıcaklığı:	3000 °K - 4000 °K - 6500 °K	
Işık Akısı:	20475 lm - 22522 lm - 22750 lm	
IP Değeri:	IP66	
Ebat (a x h):	400 x 170	

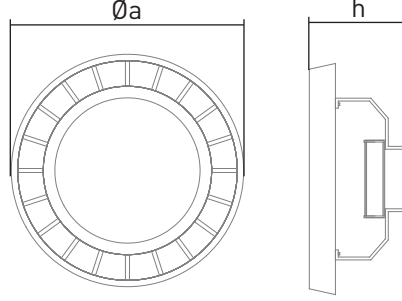


Discover the potential

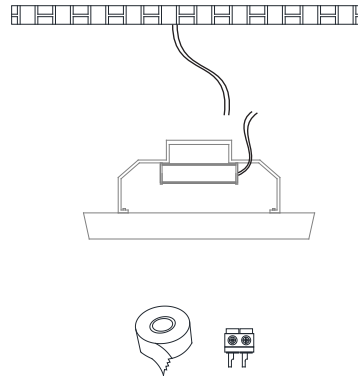
Yüksek Tavan Armatürü - Montaj Talimatı



Teknik Resim:

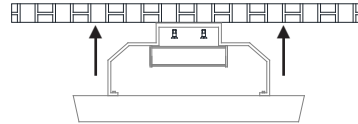


1



Yalıtkan, yanmaz bant ya da konnektör yardımıyla yüksek tavan armatür kabloları ile enerji kablolarının bağlantısını yapın.

2



Yüksek tavan armatür konsolunu, sabitlemek istediğiniz zemine vida ile monte edin.